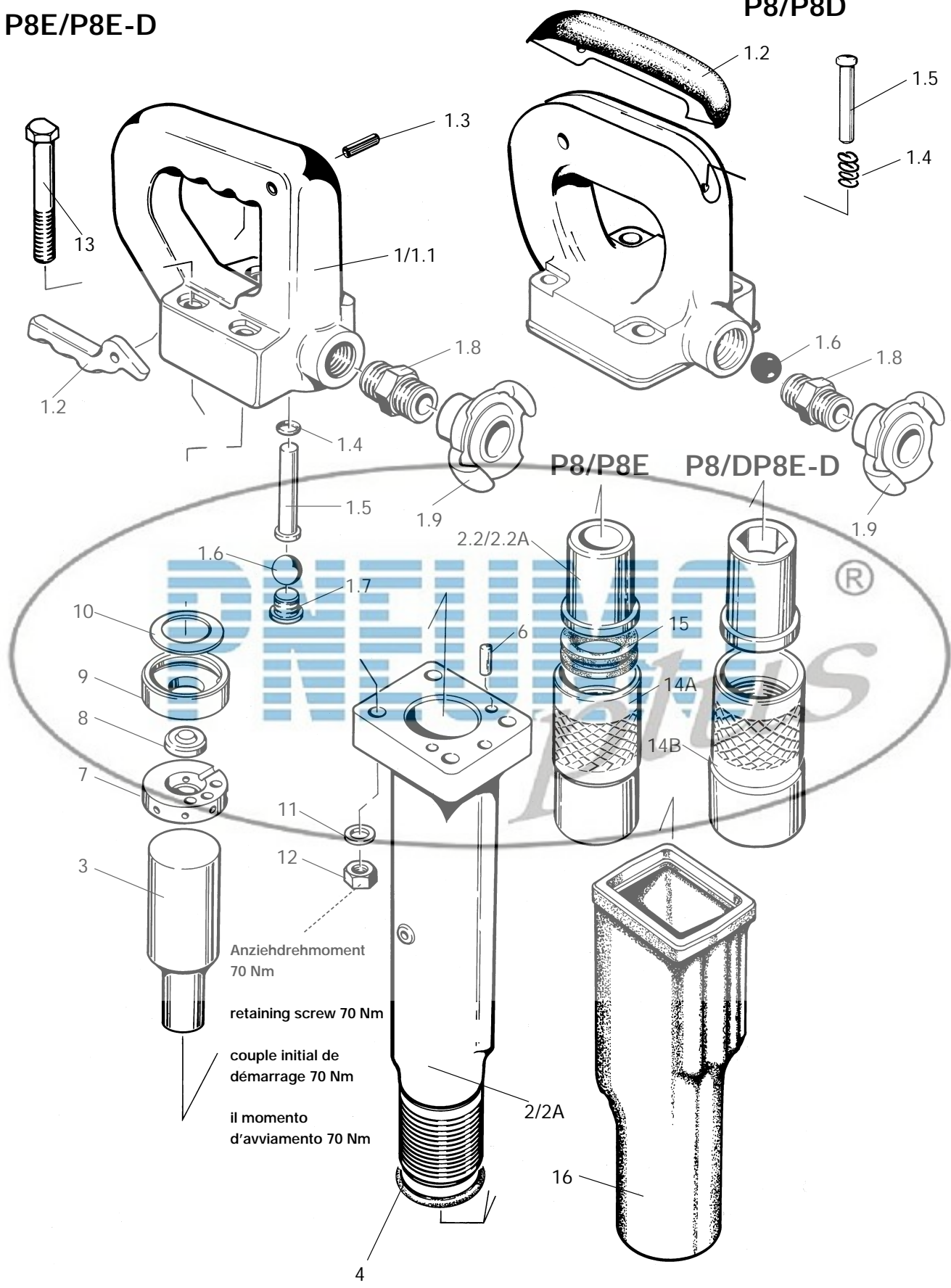


P8E/P8E-D

P8/P8D



Anziehdrehmoment
70 Nm

retaining screw 70 Nm

couple initial de
démarrage 70 Nm

il momento
d'avviamento 70 Nm